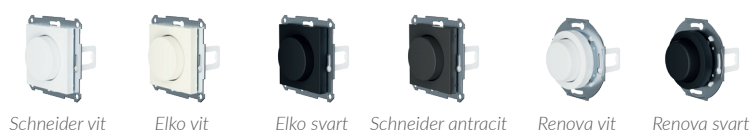


# Vridadapter

RTR-01



Vridadapter snäpps ihop med valfri Plejd-puck och fungerar då som en klassisk vriddimmer.

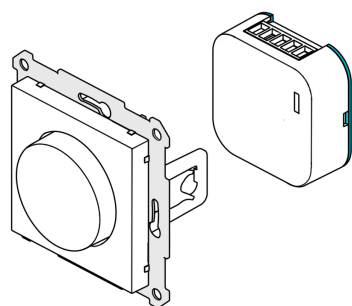
- Dubbelklick på ratten kan användas för scenariostyrning.
- Inställning genom Plejd-appen.
- Centrumplatta som passar med Schneider Exxact, Schneider Renova eller Elko RS/Plus medföljer. För olika färgval se artikellista.

#### Passar med:

|                 |        |             |
|-----------------|--------|-------------|
| Dosdimmer       | DIM-01 | E 13 777 01 |
| Controller      | CTR-01 | E 13 777 02 |
| LED-driver 10 W | LED-10 | E 79 848 10 |
| Dali broadcast  | DAL-01 | E 13 777 49 |

#### Artikellista för Vridadapter

|                                      |           | E-nummer  |
|--------------------------------------|-----------|-----------|
| Passar med Elko RS/Plus vit          | RTR-01-EW | 13 777 37 |
| Passar med Elko Plus svart           | RTR-01-EB | 13 777 35 |
| Passar med Schneider Exxact vit      | RTR-01-SW | 13 777 36 |
| Passar med Schneider Exxact antracit | RTR-01-SA | 13 777 38 |
| Passar med Schneider Renova vit      | RTR-01-RW | 13 777 33 |
| Passar med Schneider Renova svart    | RTR-01-RB | 13 777 34 |



#### DIMENSIONER

71x71x14 mm  
Centrumplatta 55x55 mm  
Vred Ø38 mm

#### UPPFYLLEDA STANDARDER

IP20  
EN 60669-1