

# Strömställare DubbelTrapp SAGA™

STRÖMST D-TRAPP

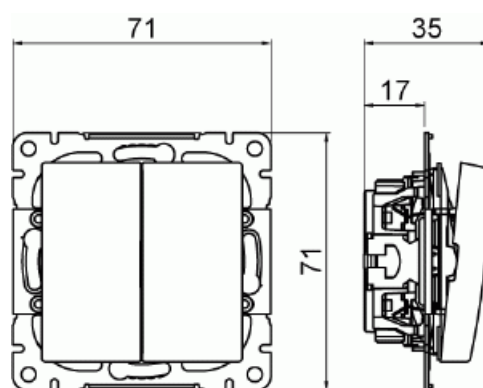
Typ: 10666UC-916

E-nr: 1815668

GTIN: 6438199011257



Strömställare med fyrkantig vippa utan klor. Snäppfastsättning av vippa med fästplatta, möjlighet till ytterligare fixering med skruv. Enkel och dubbelvipp versioner kan uppgraderas till IP44. För infällt montage används tätningssats och för utvändigt montage används utanpåliggande dosa i IP44. Hållbart biocirkulärt material används. Ytan är blank och lätt att hålla ren. Rengöring med ett mildt, vanligt hushållsrengöringsmedel.



## Teknisk specifikation

### Allmän information

Produkt ID: 2TKA00005005

### Packning

Förpackning: 1/10/100/1800

Enhet: st

### ETIM Data

Kopplingstyp: Kronströmställare

Manövreringsmetod: Vippa/knapp

Sammansättning: Baselement med centrumplatta

Tryckknappsomkopplare:	Nej
Antal vippor:	2
Monteringsmetod:	Infällt montage
Typ av fastsättning:	Skruvmontering
Med monteringsplåt:	Nej
Material:	Plast
Materialkvalitet:	Termoplast
Halogenfri:	Ja
Anti-bakteriell:	Nej
Ytskydd:	Obehandlad
Typ av yta:	Blank
Färg:	Vit
RAL-nummer (liknande):	9003
Etikettutrymme/informationsyta:	Nej
Belysning:	Nej
Lämplig för skyddsklass (IP):	IP21
Märkspänning:	250 V
Märkström:	16 A
Kopplingsström för lysrör:	16 AX
Återkopplingssignalkontakt:	Nej
Anslutningstyp:	Övrigt
Tvättmaskinomkopplare:	Nej
Apparatens bredd:	71 mm
Apparatens höjd:	35 mm
Apparatens djup:	71 mm
Inbyggnadsdjup:	17 mm
Minsta djup på infälld installationsdosa:	17 mm
Kompatibel med Apple HomeKit:	Nej
Kompatibel med Google Assistant:	Nej
Kompatibel med Amazon Alexa:	Nej
Med stöd för IFTTT:	Nej