

2-vägs Täckram SAGA™, lämplig för både horisontell och vertikal installation

RAM 2-FACK



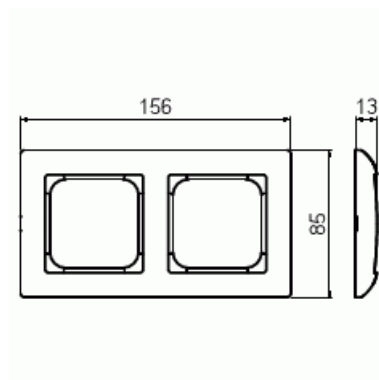
Typ: 1722F85-916

E-nr: 1815717

GTIN: 6438199009230



Hållbart biocirkulärt material används. Ytan är blank och lätt att hålla ren. Rengöring med ett mildt, vanligt hushållsrengöringsmedel.



Teknisk specifikation

Allmän information

Produkt ID: 2TKA00004816

Packning

Förpackning: 1/5/50/1400

Enhet: st

ETIM Data

Antal enheter: 2

Monteringsriktning: Horisontell och vertikal

Antal horisontella fack: 1

Antal vertikala fack: 1

Antal horisontella moduler (modulsystem): 1

Med monteringsram:	Nej
Infälld montering:	Ja
Lämplig för golvbox:	Nej
Lämplig för väggkanal:	Nej
Lämplig för inbyggnadsmontage:	Nej
Textfält/Plats för märkning:	Nej
Material:	Plast
Materialkvalitet:	Termoplast
Halogenfri:	Ja
Anti-bakteriell:	Nej
Ytskydd:	Obehandlad
Typ av yta:	Blank
Färg:	Vit
RAL-nummer (liknande):	9003
Transparent:	Nej
Med gångjärnslock:	Nej
Kapslingsklass (IP):	IP21
Typ av fastsättning:	Kläm-/skruvmontering
Bredd:	156 mm
Höjd:	13 mm
Djup:	85 mm