

# 1-vägs Täckram SAGA™, lämplig för både horisontell och vertikal installation

RAM 1-FACK

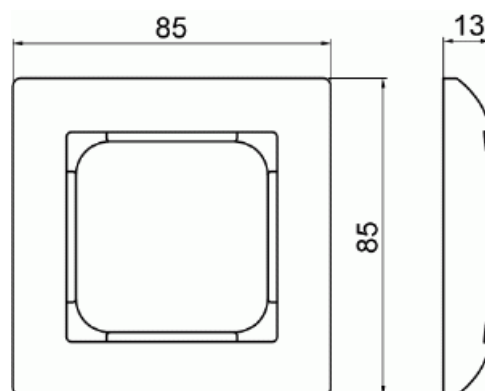
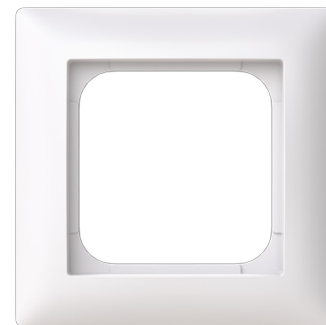
Typ: 1721F85-916

E-nr: 1815716

GTIN: 6438199009223



Hållbart biocirkulärt material används. Ytan är blank och lätt att hålla ren. Rengöring med ett mildt, vanligt hushållsrengöringsmedel.



## Teknisk specifikation

### Allmän information

Produkt ID: 2TKA00004815

### Packning

Förpackning: 1/10/100/2800

Enhet: st

### ETIM Data

Antal enheter:	1
Monteringsriktning:	Horisontell och vertikal
Antal horisontella fack:	1
Antal vertikala fack:	1
Antal horisontella moduler (modulsystem):	1

Med monteringsram:	Nej
Infälld montering:	Ja
Lämplig för golvbox:	Nej
Lämplig för väggkanal:	Nej
Lämplig för inbyggnadsmontage:	Nej
Textfält/Plats för märkning:	Nej
Material:	Plast
Materialkvalitet:	Termoplast
Halogenfri:	Ja
Anti-bakteriell:	Nej
Ytskydd:	Obehandlad
Typ av yta:	Blank
Färg:	Vit
RAL-nummer (liknande):	9003
Transparent:	Nej
Med gångjärnslock:	Nej
Kapslingsklass (IP):	IP21
Typ av fastsättning:	Kläm-/skruvmontering
Bredd:	85 mm
Höjd:	13 mm
Djup:	85 mm