

Downlight IZO Switch

Produktblad

Singelpack och 6-Pack



Produktinformation

Downlight IZO Switch är en ekodesignad, lättinstallerad och lågbyggande downlight. Valbar färgtemperatur i två steg via DIP-switch 2700K eller 3000K. Armaturen passar både vid nyinstallation och renovering, Godkänd för montage direkt i isolering.

Mattvit finish. Levereras komplett med drivdon för fram- /bakkantsdimring. Armaturen är IP44 klassad. Drivdonet är IP20 och ska endast användas inomhus.



74 774 52
Singelpack



74 774 53
6-Pack

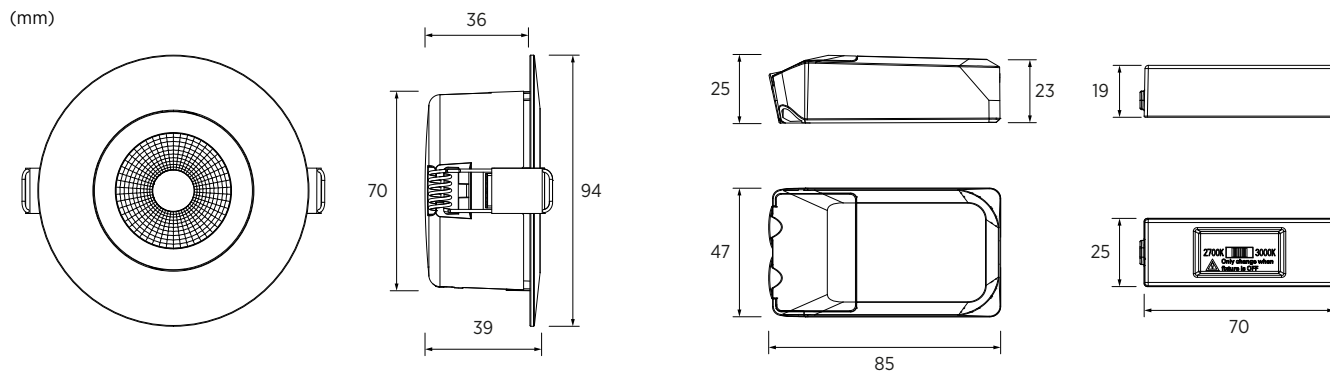
Teknisk beskrivning

| | | | |
|------------------------|-----------------------|--------------------------|----------------------------|
| E-nummer | 74 774 52 | Livslängd drivdon | 50 000h/5% |
| E-nummer 6-Pack | 74 774 53 | Lumen/Watt | 80, 87 lm/W |
| Benämning | Downlight IZO Switch | Ljuskvantitet | 520lm, 565lm |
| Färg | Vit (RAL9003) | Färgtemperatur | 2700K, 3000K |
| Effekt | 6,5W | Spridningsvinkel | 40° |
| Spänning | 220-240V 50-60Hz | Färgåtergivning | Ra90 |
| Mått | Ø94x39mm | IP-klass | IP44 armatur, IP20 drivdon |
| Livslängd | 50 000h, L90 Ta 25C° | Skyddsklass | Klass II |
| | 75 000h, L83 Ta 25C° | SDCM | 3 |
| | 100 000h, L75 Ta 25C° | | |

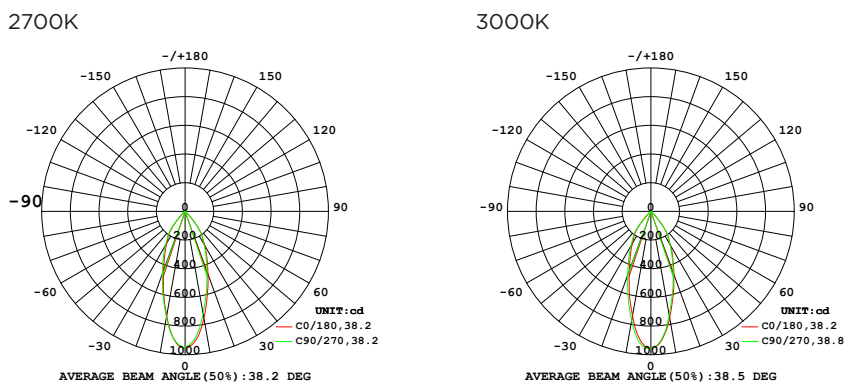
Avsäkringstabell

| | | | | |
|-------------------|----------|-----|-----|-----|
| Säkringsstorlek | B10 | B16 | C10 | C16 |
| Max antal/säkring | 90 | 145 | 90 | 145 |
| Startström | 3A/100µs | | | |

Måttskisser



Ljusdiagram



Demontering och reparationsanvisning

Ljuskälla och drivdon är utbytbara. Byte av ljuskälla och drivdon görs av kvalificerad person för att säkerställa att bytet utförs korrekt och att produkten inte tar skada.

Ljuskällans energiklass: E

- Metall
- Hårdplast
- Elavfall
- Glas

