



## OPTIC G2 L QUICK ISO 6-PACK VIT 36° TUNE

Smidigt 6-pack för lättare transport och färre förpackningar. Downlight byggd för en hållbar framtid – via ett modulsystem kan du enkelt plocka isär armaturen och spara tid när den ska tas om hand. Storebror i familjen Optic, perfekt för högre takhöjder. Lågbyggande, anpassad för montage i glespanel 28mm och direkt mot isolering. Modern LED- och reflektorteknik med väl avbländad ljusbild och högt ljusflöde. Tiltbar 30°, vilket även gör den till det perfekta valet för vinklade tak. Mycket god färgåtergivning, Ra>95. Drivdon med lock som verktygslöst anpassas för kabel eller flexslang 16mm. 3-polig snabbplint för vidarekoppling samt dragavlastning. Armaturen är dimbar med de vanligaste dimrarna på marknaden.

### BESKRIVNING

**E-nummer:**

7476787

**Variantnamn:**

Optic G2 L Quick ISO 6-Pack Vit 36° Tune

**Garanti:**

5 år

## LJUSTEKNISK DATA

Armaturlumen (lm):	460
Ljuskälla:	LED
Ljuskälla ingår:	Ja
Utbytbart:	Utbyttbar LED av proffs, Utbyttbart drivdon av proffs
Ljusfärg:	Tune
Färgtemperatur (K):	2700
Intervall färgtemperatur (K):	Tune 2000-2700
Färgåtergivning (Ra):	>95
Färgtolerans (SDCM):	3
Initial kromaticitet:	x:0.4338 y:0.4030
Ljusstyrka (cd):	780
Spridningsvinkel (°):	36
Ljusspridning:	Symmetrisk
Ljusfördelning:	Direkt
Antal ljuskällor (st):	1
Antal LED (st):	1
Livslängd:	L80 100 000h Ta 25°C
Nominell livslängd (h):	100000
Bibehållet ljusflöde 50 000h :	L91
Bibehållet ljusflöde 75 000h:	L83
Bibehållet ljusflöde 100 000h:	L82
LLMF @ 50 000h:	0,91
LLMF @ 100 000h:	0,82
Livslängd drivdon:	50 000h/10%

## TEKNISK DATA

Riktbar:	Ja
Tiltbar (°):	30
Spänning (typ):	AC
Spänning Intervall (V):	220...240
Spänning Nominell (V):	230
Nätfrekvens (Hz):	50
Effekt LED (W):	6,5
Effekt Armatur (W):	7,5
Systemeffekt (W):	7,5
Effektivitet armatur (lm/W):	61
Effektivitet system lm/W:	61

Ingående ljuskällas energieffektivitetsklass (EU) 2019/2015: F

## DRIFT OCH ANSLUTNING

Drivdon ingår:	Ja
Drivdonsmodell:	Konstantström
Drivdonstyp:	Friliggande
Drivdon Tillverkare:	Hide-a-lite
Anslutning (typ):	Snabbplint
Anslutning (mm <sup>2</sup> ):	3x0,5-2,5
Vidarekoppling:	Ja
Dragavlastning:	Ja
Effektfaktor $\lambda$ :	0,95
Verkningsgrad (%):	80
Effektförlust (W):	1
Läckström (mA):	0,05
THD (%):	18
Konstantström (mA):	180
Driftstemperaturområde:	-20...+40
Max. Tc (°C):	85
Dimbar:	Ja
Styrning:	Fasdimring (bakkant)
Dimteknik sekundärsida:	AM
Minnesfunktion vid spänningsbortfall:	Nej
Skydd mot:	Kortslutning, Överbelastning
Startström (max/tid):	2,5A 30 $\mu$ s
Överspänningsskydd DM (kV):	500
Överspänningsskydd CM (kV):	1000
Avsäkring B10 (st):	55
Avsäkring B16 (st):	87
Avsäkring C10 (st):	91
Avsäkring C16 (st):	146

## FÄRG OCH MATERIAL

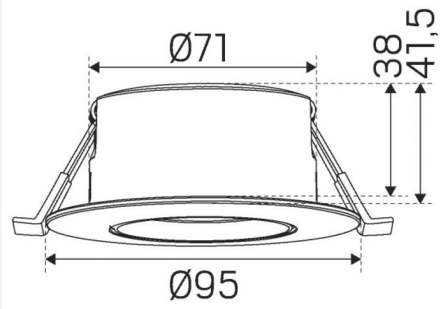
Material:	Aluminium
Färg:	Vit
Färgkod (RAL):	9016
Halogenfri:	Ja

## MÅTT OCH INSTALLATION

Driftsmiljö:	Inomhus / badrum (tak område 1), Utomhus
IP-klass:	44
Skyddsklass:	II
Montage:	Infällt
Infästning:	Montagefjäder
Taktjocklek Intervall (mm):	3-26
Brandsäkerhetsmärkning:	MM-märke, Godkänd för montage mot isolering
Skyddskåpa:	7466700, 7466701, 7466702
Godkännandemärkning:	CE, SELV, a Hide-a-lite Choice
Glödtrådstest IEC 695-2-1 (°C):	650
Höjd (mm):	41
Diameter (mm):	95
Vikt (kg):	0,222
Min. inbyggnadsmått (mm):	170x120x38
Min. luftvolym (cm <sup>3</sup> ):	2600
Höjd infälld del (mm):	38
Höjd utvändig del (mm):	3
Håltagning $\varnothing$ (mm):	73-85



(mm)



(mm)

