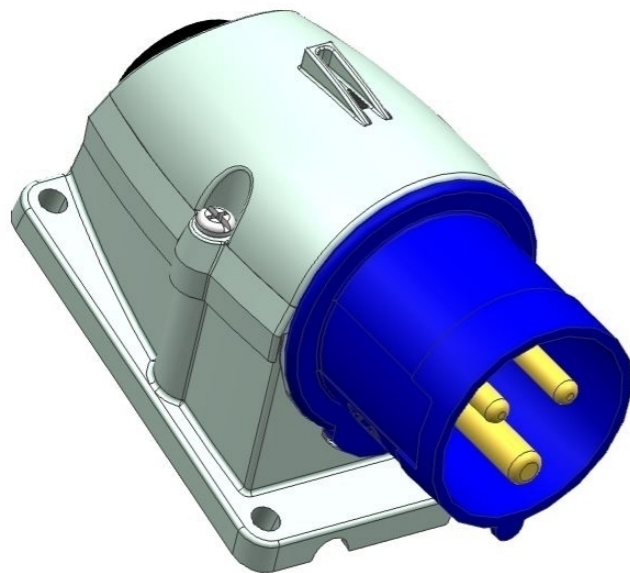
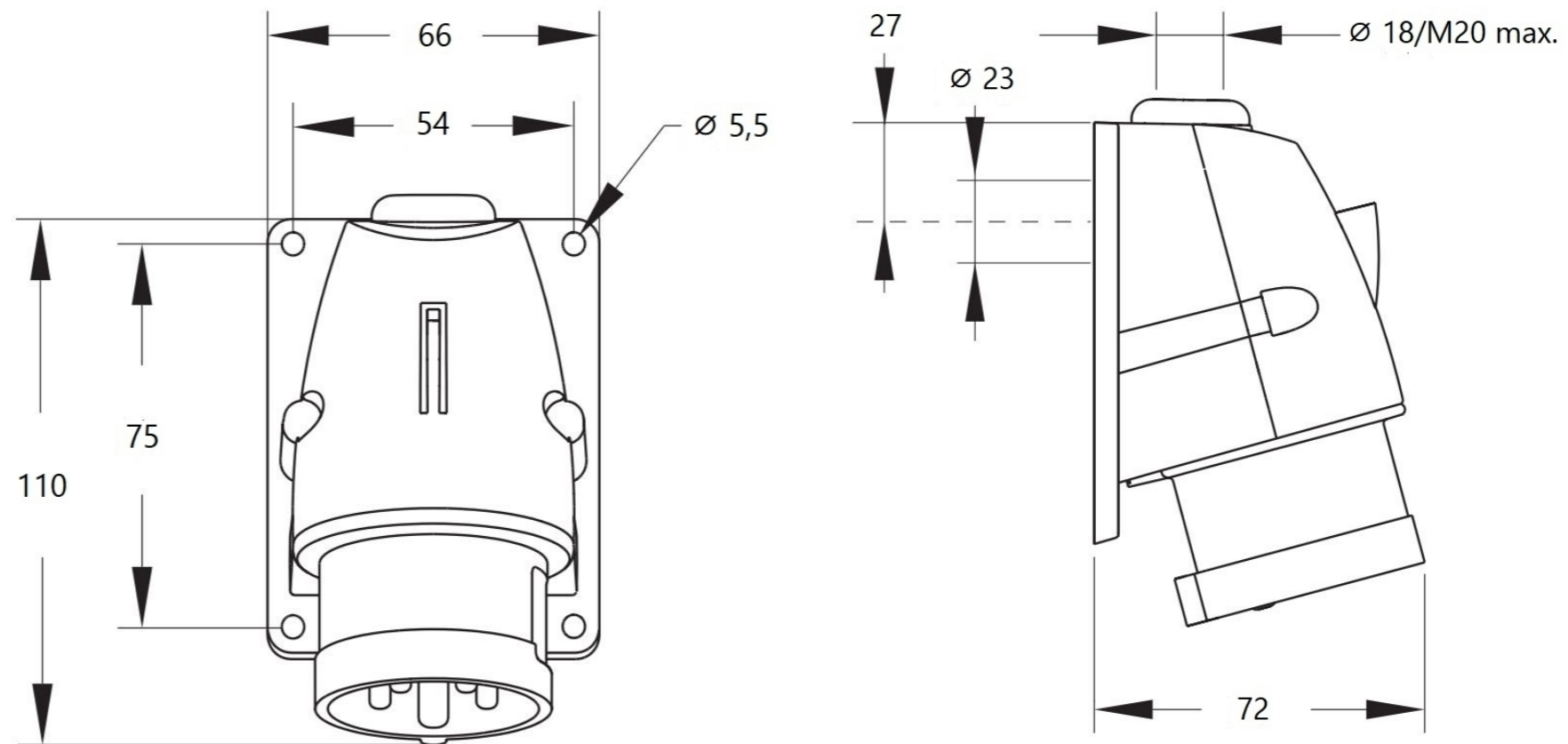


Copying of this document and giving it to others and the use or communication of the contents thereof, are forbidden without express authority. Offenders are liable to the payment of damages. All rights are reserved in the event of the grant of a patent or the registration of the utility model or design.

Amphenol Global ID	Product Group	Product Type	Function	Additional Information	Color
2CMA193290R1000	Easy&Safe	216BS6	Wall mounted inlet	2P+E	Blue
Rated Current	Rated Voltage	Clock position	Frequency	Degree of Protection	Housing Material
16 A	200 - 250 V	6 h	50 Hz 60 Hz	IP44	Plastic (PA)
Cable Cross Section	Wire Size	ConnectionType	Mounting Holes	Plug Angle	Product Weight
1.5 - 4 mm ²	14 - 12 AWG	Screw	75x54	Angled	0.15 Kg



CE
IEC 60309



All dimensions are in mm.

Gewicht (errechnet) / Calc WT: 150 g		Zul. Abw./Tolerances:	Maßstab / Scale: 2:3	A3	
Prüfmaß / Testdimension		ISO 2768-m	CUSTOMER DRAWING		
Teileindex / Partindexnumber:			216BS6 Wall mounted inlet		
Bagatelle change:			216BS6		
Gez. Drawn	29.09.2024	Status Released		Blatt / Sheet 1	
Gepr. Checked	22.11.2024	Gepr. MBERTSCH		1 Bl.	
Amphenol Tuchel Industrial GmbH		M 2CMA193290R1000		Ers. f. / Replacement for:	
01	2024-00052	30.09.2024	WBEN	Index Änderung / Description Datum / Date Name	

Weitergabe sowie Vervielfältigung dieser Unterlage, Verwertung und Mitteilung ihres Inhalts nicht gestattet, soweit nicht ausdrücklich zugestanden. Zuwiderhandlungen verpflichten zu Schadenersatz. Alle Rechte für den Fall der Patenterteilung oder Gebrauchsmuster-Eintragung vorbehalten.

FAI2024-004676
NXM-V01