



COMFORT G4 QUICK ISO TILT VIT 36° 2700K

Högpresterande downlight byggd för en hållbar framtid – via ett modulsystem kan du enkelt plocka isär armaturen och spara tid när den ska tas om hand. Comfort G4 Quick ISO Tilt är en downlight med linsteknik, högt ljusflöde och ISO-kåpa för montage i glespanel 28mm och godkänd för montage direkt mot isolering. Lättinstallerad med mycket god färgåtergivning, Ra>95, passar lika bra inne som ute. Tiltbar variant (30°) är det perfekta armaturvalet för vinklade tak. Drivdon med lock som verktygslöst anpassas för kabel eller flexslang 16mm. 3-polig snabbplint för vidarekoppling samt dragavlastning. Armaturen är dimbar med de vanligaste dimrama på marknaden.

BESKRIVNING

E-nummer:	7475840
Variantnamn:	Comfort G4 Quick ISO Tilt Vit 36° 2700K
Garanti:	5 år

LJUSTEKNISK DATA

Ljuskälla:	LED
Ljuskälla ingår:	Ja
Utbytbart:	Utbyttbar LED av proffs, Utbyttbart drivdon av proffs
Ljutfärg:	Varmvit
Färgtemperatur (K):	2700
Färgåtergivning (Ra):	>98
Färgtolerans (SDCM):	3
Initial kromaticitet:	x: 0.4559 y: 0.4100
Ljusstyrka (cd):	1450
Armaturlumen (lm):	650
Spridningsvinkel (°):	36
Ljusspridning:	Symmetrisk
Ljufördelning:	Direkt
Antal ljuskällor (st):	1
Antal LED (st):	1
Livslängd:	L80 100 000h Ta 25°C
Nominell livslängd (h):	100000
Bibehållet ljusflöde 50 000h :	L90
Bibehållet ljusflöde 75 000h:	L86
Bibehållet ljusflöde 100 000h:	L82
LLMF @ 50 000h:	0,9
LLMF @ 100 000h:	0,82
Livslängd drivdon:	50 000h/10%

TEKNISK DATA

Riktbar:	Ja
Tiltbar (°):	30
Spänning (typ):	AC
Spänning Intervall (V):	220...240
Spänning Nominell (V):	230
Nätfrekvens (Hz):	50, 60
Effekt LED (W):	6,5
Effekt Armatur (W):	7,5
Systemeffekt (W):	7,5
Effektivitet armatur (lm/W):	87
Effektivitet system lm/W:	87
Ingående ljuskällas energieffektivitetsklass (EU) 2019/2015: E	

DRIFT OCH ANSLUTNING

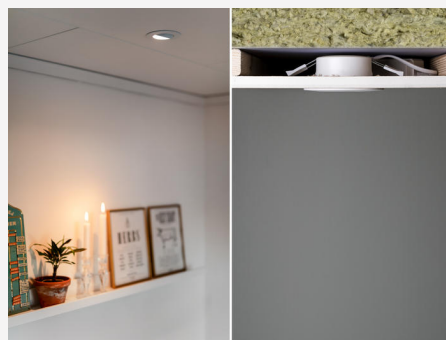
Drivdon ingår:	Ja
Drivdonsmodell:	Konstantström
Drivdonstyp:	Friliggande
Drivdon Tillverkare:	Hide-a-lite
Anslutning (typ):	Snabbplint
Anslutning (mm ²):	3x0,5-2,5
Vidarekoppling:	Ja
Dragavlastning:	Ja
Effektfaktor λ :	0,95
Verkningsgrad (%):	80
Effektförlust (W):	1
Läckström (mA):	2
THD (%):	20
Konstantström (mA):	180
Drifttemperaturområde:	-20...+40
Max. Tc (°C):	85
Dimbar:	Ja
Styrning:	Fasdimring (bakkant)
Dimteknik sekundärsida:	AM
Minnesfunktion vid spänningsbortfall:	Nej
Startström (max/tid):	2,5A 30 μ s
Avsäkring B10 (st):	55
Avsäkring B16 (st):	87
Avsäkring C10 (st):	91
Avsäkring C16 (st):	146

FÄRG OCH MATERIAL

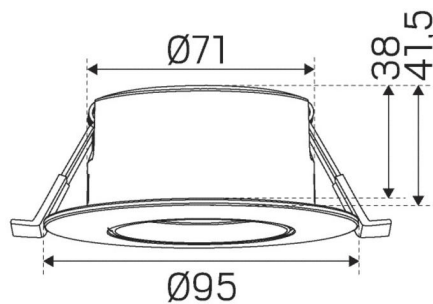
Material:	Aluminium
Färg:	Vit
Färgkod (RAL):	9016
Halogenfri:	Ja

MÅTT OCH INSTALLATION

Driftsmiljö:	Inomhus / badrum (tak område 1), Utomhus
IP-klass:	44
Skyddsklass:	II
Montage:	Infällt
Infästning:	Montagefjäder
Taktjocklek Intervall (mm):	3-26
Brandsäkerhetsmärkning:	Godkänd för montage mot isolering
Skyddskåpa:	7466700, 7466701, 7466702
Godkännandemärkning:	CE, SELV
Höjd (mm):	41
Diameter (mm):	95
Vikt (kg):	0,3
Min. inbyggnadsmått (mm):	170x120x38
Min. luftvolym (cm³):	2600
Höjd infälld del (mm):	38
Höjd utvändig del (mm):	3
Håltagning Ø (mm):	73-85



(mm)



(mm)

