

SAGA™ Väggtuttag, 1-vägs, jordat, snabbanslutning, med lock, IP44

VU 1-vägs inf IP44

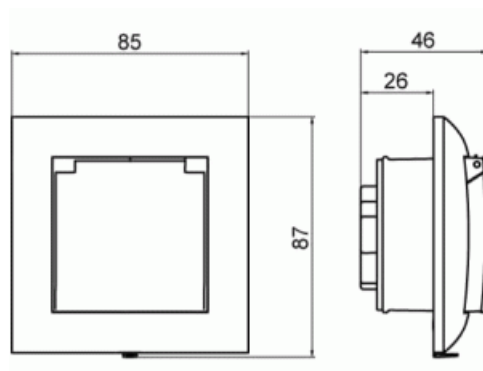
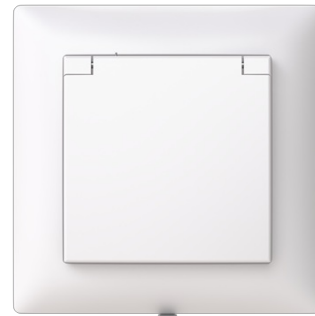
Typ: 20EUJW-916

E-nr: 1815813

GTIN: 6438199014111



1-vägs väggtuttag med lock. Snabbanslutningar, 2 X-plitar. inklusive tätningsdamask som ger IP44 vid infällt montage.



Teknisk specifikation

Allmän information

Produkt ID: 2TKA00005355

Packning

Förpackning: 1/10/1200

Enhet: st

ETIM Data

Antal aktiva stift (runda): 2

Med signallampa: Nej

Antal enheter: 1

Antal fasar: 1

Prägling/Indikering: Ingen

Anslutningstyp:	Insticksklämma (snabbklämma)
Med gångjärnslock:	Nej
Petskyddad:	Ja
Textfält/Plats för märkning:	Nej
Färg:	Vit
RAL-nummer (liknande):	9003
Metallicfärg:	Nej
Transparent:	Nej
Låsbar:	Nej
Utskjutningsmekanism:	Nej
Isolerad montering:	Nej
Med funktionsbelysning:	Nej
Med orienteringsbelysning:	Nej
Överspänningsskydd:	Nej
Felströmsskydd:	Nej
Med finsäkring:	Nej
Särskild strömförsörjning:	Ingen särskild strömförsörjning
Monteringsmetod:	Infällt montage
Typ av fastsättning:	Montering med klo och skruv
Material:	Plast
Materialkvalitet:	Termoplast
Halogenfri:	Ja
Ytskydd:	Obehandlad
Typ av yta:	Blank
Anti-bakteriell:	Nej
Med genomgångsfunktion:	Nej
Med brytare:	Nej
Roterad centralinsats:	Nej
Märkström:	16 A
Märkspänning:	250 V
Frekvensområde:	50...60 Hz
Lämplig för skyddsklass (IP):	IP21
Apparatens bredd:	85 mm
Apparatens höjd:	85 mm
Apparatens djup:	41 mm

Minsta djup på infälld installationsdosa:

28 mm